

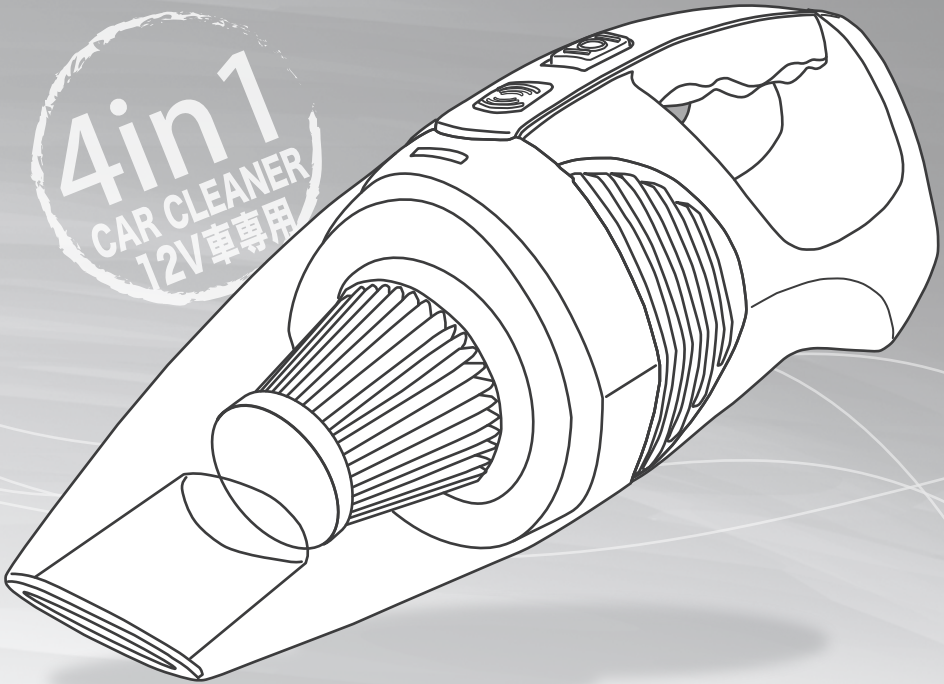
Miti

型番：MI-CC100

4 in 1 car cleaner

4in1 カークリーナー

4in1
CAR CLEANER
12V車専用



取扱い説明書

- instruction manual -

このたびは、Mitiの4in1カークリーナーをお買い上げいただき、まことにありがとうございます。

事前にこの取扱説明書をよくお読みになり、ご理解した上でご使用ください。また、「安全上のご注意」の内容を必ずお守りください。本取扱説明書の巻末に製品保証書が添付されていますので、必要事項をご記入の上、大切に保管してください。

※イラストはイメージです。実際の外観と異なる場合がございます。

※製品の外観・仕様は予告無く変更される場合があります。予めご了承ください。

※この製品は日本国内でのみご使用になれます。

This appliance is designed for domestic use in Japan only and cannot be used in any other country.



■ 目次

Table of contents

01	安全上のご注意 3
02	ご使用になる前に	
	2-1 内容物の確認 4
	2-2 各部名称と働き 5
03	ご使用方法	
	3-1 電源について 6
	3-2 操作方法について 7
04	お手入れについて 8
05	故障かな?と思ったら 9
06	仕様表 10
07	アフターサービスについて 10
ラスト	製品保証書 11

1 安全上のご注意

この項目では、人への危害や財産の損害を防ぐための注意事項を説明しています。
本取扱説明書で使用する各マークには下記の意味があります。

 警告 この表示を無視して誤った取扱いをすると、人が死亡または重傷を負う危険があります。	 注意 この表示を無視して誤った取扱いをすると、人的および物的損害が発生する危険があります。
---	---

■絵表示と絵表示の意味

 してはいけない内容です。	 実行しなければならない内容です。
--	--

警告



- 運転中は本製品の操作をしないでください。
本製品を操作する場合は、必ず安全な場所に停車させてから行ってください。



- 本製品を分解・改造しない。
故障の際はご自分で修理なさらず、巻末に掲載されている製品保証書の連絡先までご連絡ください。



- この取扱説明書に従って使用してください。アクセサリは付属品のみご使用ください。



- 電源コードを乱暴に扱わないでください。
コードの部分を持って運んだり、シガーソケットから外す際にコードを引っ張りしないでください。感電やショート、故障等の原因になります。



- 指定された電源で使用してください。
火災・感電・故障の原因になります。シガーソケット（12Vのみ。24Vには非対応）でご使用ください。

⚠ 注意



- 車内で使用する。
本製品は車内専用です。それ以外で使用しないでください。



- 高温になる場所で長時間放置・使用しないでください。 火災・故障の原因になります。
- 日本国外で使用しないでください。
本製品は日本国内用に設計されています。他国では安全基準などが異なる場合があります。



- シガーソケット内の汚れを取り除くしてください。
シガーソケット内にほこりや汚れが付着している場合、本製品の動作が不安定になることがあります。

2 ご使用になる前に

2-1 内容物の確認

パッケージには本体のほかに、各付属品が同梱されています。
本体や付属品を箱から取り出す際には、破損しないよう十分ご注意ください。

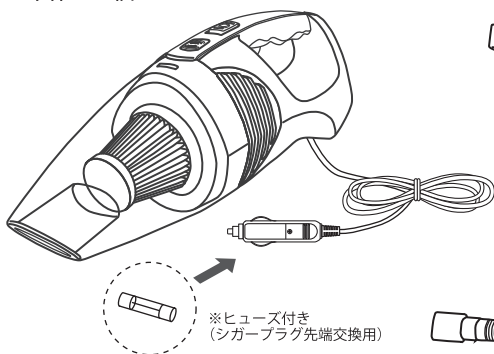
■内容物・付属品

4in1 カークリーナー
本体 ×1 個

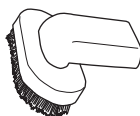
すき間ノズル ×1

エアポンプホース ×1

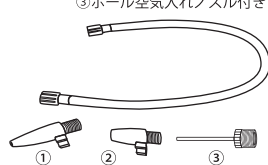
※①&②浮き輪空気入れノズル
③ボール空気入れノズル付き



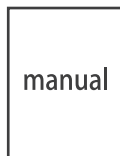
ブラシノズル ×1



延長ホース ×1



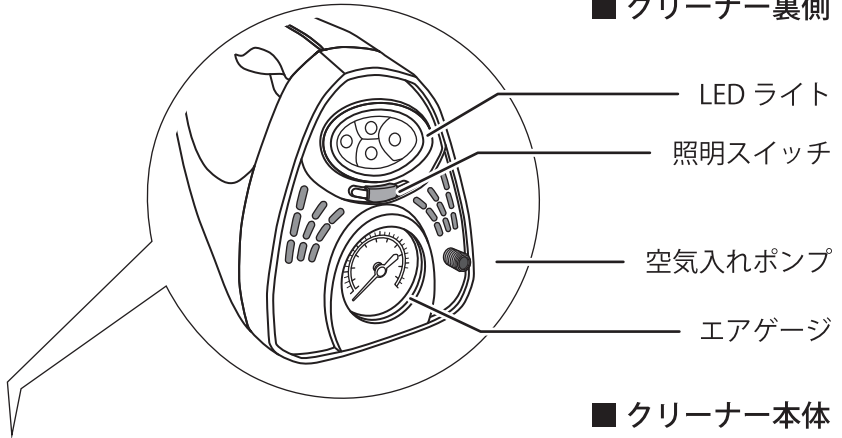
取扱説明書



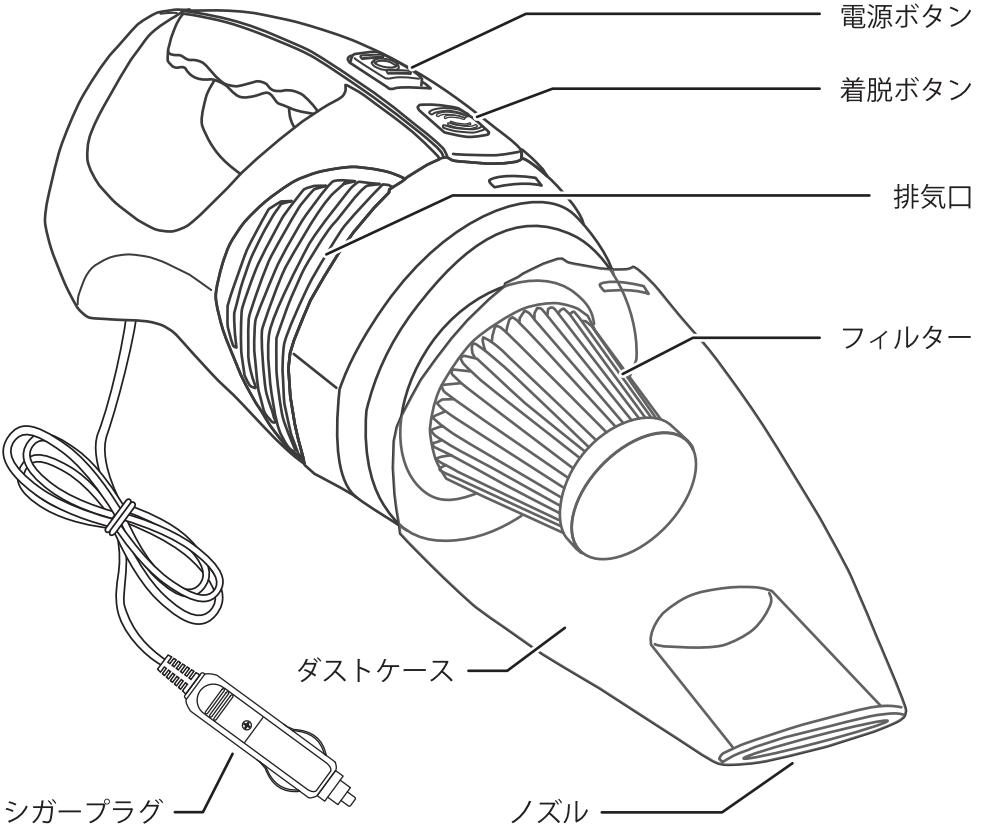
※はじめから破損している場合や、各部品が欠損している場合には、ご購入店までお問い合わせください。各部品の構成については4ページを参照してください。

2-2 各部名称と働き

■ クリーナー裏側

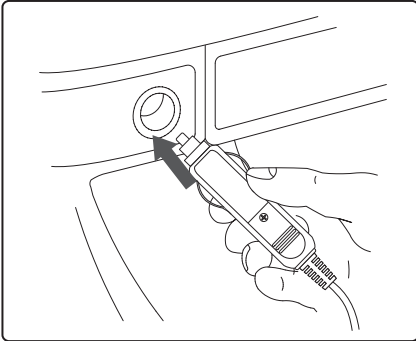


■ クリーナー本体



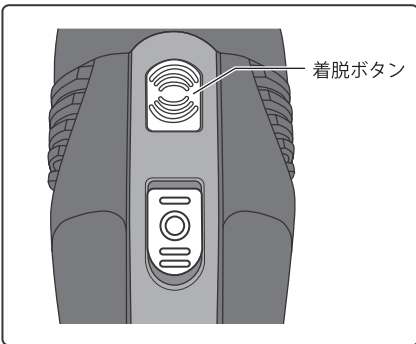
3 ご使用方法

3-1 電源について



● 電源について

本製品は、車専用のクリーナです、車のシガーソケット（12V）にシガープラグを差し込んでください。



● 電源を ON するには

電源スイッチを“I”に合わせると電源が入り、ホコリやゴミなどを吸い込み掃除できます。電源を切るにはスイッチを“0”に合わせます。※“II”に合わせると空気入れポンプの電源が入ります、車のタイヤやボールなどに空気を入れ可能です。

⚠ 注意

※ご使用前に車の定格電圧が電源と一致していることを必ず確認してください。定格電圧は銘板に記載されています。

※スイッチが入らない場合は、ご使用を直ちに中止してください。所定のササポートセンターへご連絡ください。

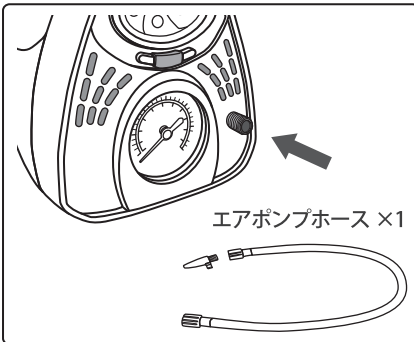
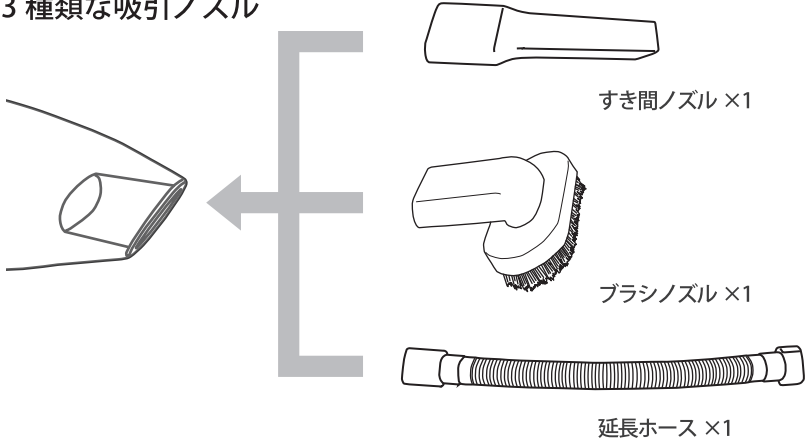
※ノズルの交換の際には、必ずシガーソケットからシガープラグを外して行ってください。また必ずスイッチがオフであることを確認してください。

3-2 操作方法について

● 吸引ノズルの使用について

本製品は、専用のノズルが3種類にあります。
付属のノズル選んで、隙間や届きにくいなどの場所に合わせて掃除することができます。

■ 3種類な吸引ノズル



● 空気入れについて

エアポンプホースを空気入れポンプ接続して、電源スイッチを“II”に合わせて。ホースから空気が出します。

空気入れする時、エアゲージの指針はタイヤの飽和度とともに上昇します。指針が適切な気圧に達した時、電源スイッチを止まってください。プラグとホースをはずして空気入れを終了します。

車のタイヤに空気入れる場合、ホースの先端にノズルを付けずに、そのまま接続してください。

い。

ボール・浮き輪などに空気を入れる場合、それぞれ付属のノズルをホース先端につけてください。

● LED ライトを照明するについて

専車のシガーソケットに接続して、クリーナー取っ手の裏側にある照明スイッチを押すと、LED ライトが点灯します。

もう一回押すと、LED ライトが消します。

4 お手入れについて

ご使用後は各部品をよく洗浄し、清潔な状態を保ってください。

お手入れを行う際は必ず、電源プラグをコンセントから外してください。

● ダストケースを空にするには

ダストケース（ゴミ受けカップ）を取り出すには、製品本体の着脱ボタンを押した状態で、ダストケースを下方方向にゆっくりと引き出し、取り外して、中にたまったゴミを捨ててください。

必要に応じてダストケースをすすぎ洗いしてください。

● フィルターのお手入れ

ダストケースを取り外し、HEPA フィルターを取り外します。

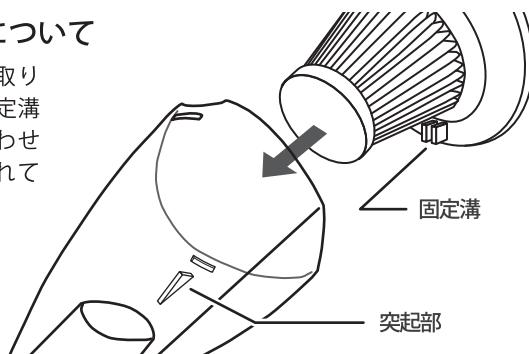
フィルターの外側のゴミを取り除きます。

ブラシなどの物をお使いに、隙間の埃や粉塵を清掃してください。

フィルターのお掃除は、ぬるま湯、水、または薄めた中性洗剤で洗った後、自然乾燥させてください。

■ フィルターの取り付けについて

フィルターをダストケースに取り付ける場合は、フィルターの固定溝をダストケースの突起部に合わせて、ダストケースを奥まで入れてください。



● 排気口のお手入れ

本体両側に排気口があります。

長時間放置する場合はホコリ溜まることがありますので、ブラシなどの物をお使いに、隙間の埃や粉塵を清掃してください。

● 長時間使用しない場合は

車の車のシガーソケットからシガープラグを抜き、本体の清掃と各部品の洗浄を行ってください。

保管する場合はビニール袋等を掛け、高温になる場所や湿気、埃の多い場所を避けてください。

●故障や各部品を紛失／破損した場合は

修理の必要が生じた場合や、紛失などによる部品交換の必要が生じた場合には、本書巻末にある製品保証書に必要事項を記入し、販売店またはサポートセンターまでご連絡ください。保証期間が過ぎている場合や、保証規定によらない故障、部品紛失の場合はお客様のご希望により有償修理となります。

●廃棄する場合は

本製品を廃棄する場合は、お住まいの自治体が定める方法に従って廃棄してください。

5 故障かな？と思ったら

状 態	処 置
吸込力が弱い	<p>○フィルターが汚れていませんか？ フィルターのお手入れをしてください。</p> <p>○ダストケースにごみがたまっていますか？ ダストケース内のごみを捨ててください。</p> <p>○吸引口にごみがつまってふさがれていませんか？ 汚れや障害物などにより、吸引口がふさがれていると掃除がうまくでない場合があります。吸引口周辺のごみや汚れを取り除いてください。</p>
電源スイッチが入らない	<p>○車のシガーソケットに正しくシガープラグを差し込んでいますか？ シガープラグを外して、もう一回最初からやり直してください。(6ページに参照)</p>
ダストカバーが取り付けられない	<p>○フィルターは正しくセットしていますか？ フィルターを外して、も一回正しい場所にセットアップにやり直してください。</p>

うまく動作しないときは、まず上記の項目をチェックしてください。

該当する項目がない場合、または対策を試しても直らない場合は、販売店にご相談ください。

6 仕様表

連続使用時間	約 10 分（最大）
対応電源	シガーソケット電源（DC12V）
定格電力	96W
コード長さ	約 4.5M
集塵容積	約 0.1 L
本体サイズ	約 36（幅）×13（高さ）×11.5（奥行）cm
本体重量	約 1.1 kg
動作環境温度	0 ～ 45℃

※商品仕様は製品改良のため予告なく変更する場合があります、予めご了承ください。

7 アフターサービスについて

①保証書

この取扱説明書には保証書がついています。保証書はお買い上げの販売店で「販売店名・お買い上げ日」等の記入をご確認のうえ、内容をよくお読みの後、大切に保管してください。保証期間はお買い上げ日より6か月間です。

②初期不良について

本体や付属品がはじめから破損、または不足している場合は、購入日と購入店を証明できる書類をご用意のうえ、14日以内に販売店または下記サポートセンターまでご連絡ください。14日を過ぎての交換依頼には応じられませんのでご了承ください。

③修理を依頼される時

※保証期間中は製品に保証書を添えてお買い上げ販売店へご持参ください。保証規定の記載内容により、無料修理致します。

※保証期間経過後の修理は、修理すれば使用できる製品については有料で修理を承ります。

※保証期間内外に関わらず、当社に直接お送り頂く際の送料は、お客様負担とさせていただきます。

※この保証書は、本書に明示した期間、条件のもとにおいて無料修理をお約束するものです。従ってこの保証書によって、お客様の法律上の権利を制限するものではありませんので、保証期間経過後の修理等についてご不明な場合は、お買い上げの販売店、または下記サポートセンターにお問い合わせください。

●お願い

一度ご使用になった製品は、返品をお受けすることができませんのであらかじめご了承ください。

ただし、あきらかに不備、不良と認められた製品につきましては、代替品と交換する準備がございます。その他の責任は一切、お受けすることができませんのであらかじめご了承ください。

お取扱い方法についてのご相談およびアフターサービスのご案内

サポートセンター
電話番号 **050-1382-6564**

受付時間：10:00～12:00、13:00～17:00
(土、日、祝祭日および当社規定休業日を除く)

製品保証書

持込修理

〈保証規定〉

このたびは、Miti4in1 カークリーナーをご購入頂きありがとうございます。当社ではアフターサービスを提供することを保証いたします。お客様の権益を保護するため、下記の文章をご覧ください。

- ①ご購入日から6か月以内に正常なご使用で故障が発生した場合、製品と、保証書をご持参のうえ、お買い上げ販売店にお申しつけください。当社無料修理保証規定に基づき無償で本体を修理、または新品と交換いたします。
 - ②本体以外の付属品については、初期不良時の交換のみ無償対応いたします。(購入日より14日以内)
 - ③本製品をネットオークション、またはそれに類する条件で入手した場合は製品保証の対象外となります。
 - ④本製品を他者から譲り受けた場合、製品保証の対象者は購入者本人となります。当保証規定に基づく修理や初期不良交換の依頼は購入者本人(購入したことを証明し得る者)が行う必要があります。
 - ⑤保証期間でも次のような場合には有料修理となります。
 - ※使用上の誤り、または改造や不当な修理による故障または損傷。
 - ※お買い上げ後の取付場所の移動、落下、引越し、輸送等による故障または損傷。
 - ※火災、地震、水害、落雷、その他天災地変ならびに公害や異常電圧その他の外部要因による故障または損傷。
 - ※業務用としての使用、船舶への搭載など一般家庭用以外に使用された場合の故障または損傷。
 - ※本書の提示がない場合。
 - ※本書にお買い上げ年月日、お客様名、販売店名の記入のない場合、あるいは字句を書き換えられた場合。
 - ⑥本書は日本国内においてのみ有効です。Effective only in Japan.
- 所定記入欄が空欄のままですと、本書は有効とはなりません。記入のない場合はただちにお買い上げの販売店へお申し出ください。
 - 太枠線内はご購入後、お客様自身でご記入ください。
 - 本書は再発行いたしませんので紛失しないように大切に保管してください。

保証書

製品名:

4in1カークリーナー MI-CC100

保証期間(お買い上げ日より):

6か月間

お買い上げ日:

年 月 日

お客様様

フリガナ

お名前:

様

ご住所:

〒 -

電話番号:() -

【販売店】

お買い上げ先:

お買い上げ注文番号:

お客様へ:お買い上げ後保証書を記入し、大切に保管してください。

Mitiサポートセンター

販売元



Miti 株式会社三友商事

〒111-0031 東京都台東区千束 3-31-4 105 号



受付時間:月~金 10:00~12:00 13:00~17:00
※土日、祝祭日はお休みを頂いております。

TEL: 050-1382-6564



MULTI CAR CLEANER
of 4 roles for 1 unit

発売
元

株式会社三友商事

〒111-0031 東京都台東区千束 3-31-4 105 号
TEL : 050-1267-4328

MADE IN CHINA